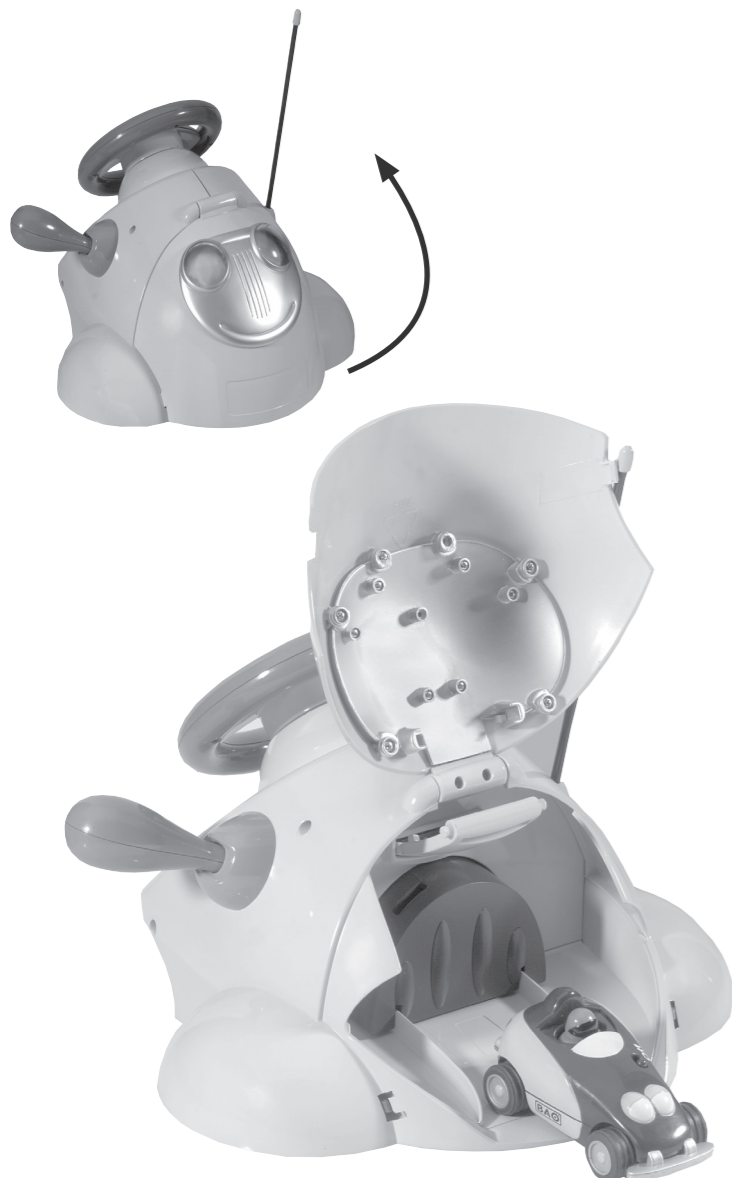




60-2801

Park and Drive



Thank you for purchasing the RadioShack Park and Drive.

what's included

dashboard unit rc car user's guide

you will need

Phillips screwdriver 1 9Volt 2AA 3AAA

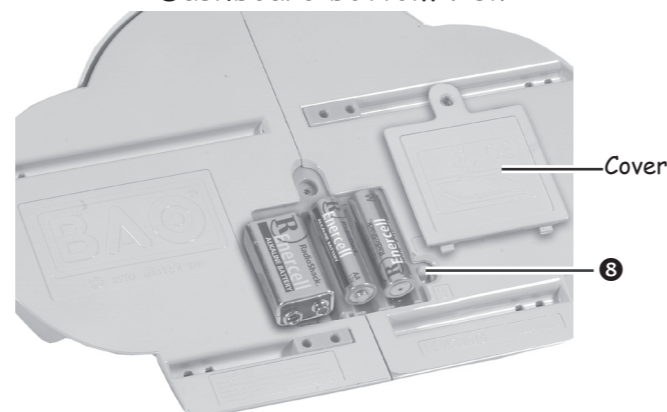
installing batteries

1. Remove the covers from the battery compartments of the dashboard and the RC car.
2. Place a 9 Volt battery and two AA batteries (not supplied) in the dashboard's compartments as indicated by the polarity symbols (+ and -).
3. Place three AAA batteries (not supplied) in the car's compartment as indicated by the polarity symbols (+ and -).
4. Replace the covers.

RC Car bottom view



Dashboard bottom view



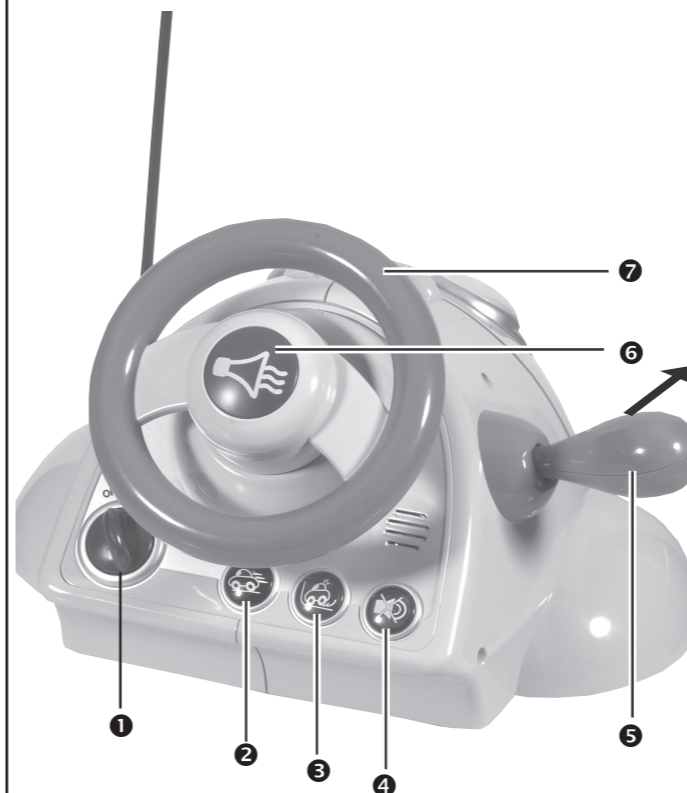
Battery Notes:

- Dispose of old batteries promptly and properly. Do not burn or bury batteries.
- Use only fresh batteries of the required size and recommended type.
- Do not use batteries of different types capacities, or chemistry.
- If you do not plan to use the Park and Drive for several days, remove the batteries. Batteries can leak chemicals that can damage electronic parts.
- Batteries purchased for use in this toy may pose hazard to children. Please check the safety notice supplied with batteries before use.

playing with your Park and Drive



Slide this switch away from Off to turn the RC car on.



- 1 Turn the ignition key to start to turn your Park and Drive on. Turn it to off when you finish playing.
- 2 Press this button to hear the acceleration sound.
- 3 Press this button to hear the braking sound.
- 4 Press this button to turn sound on or off.
- 5 Push the gear shift forward to eject the RC car from the dashboard unit.
- 6 Press this button to hear the car horn.
- 7 Turn the steering wheel to the right to make the car go forward. Turn the wheel to the left to make the car turn to the left while backing up.
- 8 Slide the switch on the bottom of the dashboard to adjust the volume level.

FCC information

This equipment has been tested and found to comply with the limits for a Class B digital device, pursuant to Part 15 of the FCC Rules. These limits are designed to provide reasonable protection against harmful interference in a residential installation. This equipment generates, uses, and can radiate radio frequency energy and, if not installed and used in accordance with the instructions, may cause harmful interference to radio communications. However, there is no guarantee that interference will not occur in a particular installation. If this equipment does cause harmful interference to radio or television reception, which can be determined by turning the equipment off and on, the user is encouraged to try to correct the interference by one or more of the following measures:

- Reorient or relocate the receiving antenna.
- Increase the separation between the equipment and receiver.
- Connect the equipment into an outlet on a circuit different from that to which the receiver is connected.

Consult your local RadioShack store or an experienced radio/TV technician for help.

If you cannot eliminate the interference, the FCC requires that you stop using your Park and Drive. Changes or modifications not expressly approved by RadioShack may cause interference and void the user's authority to operate the equipment.

Product	Park and Drive
Model	60-2801
Responsible Party	RadioShack 100 Throckmorton Fort Worth, TX 76102
Phone	817-415-3200



care

Keep the Park and Drive dry. If it gets wet, wipe it dry immediately. Use and store the Park and Drive only in room temperature environments. Handle the Park and Drive carefully. Do not drop it. Keep the Park and Drive away from dust and dirt, and wipe it with a damp cloth occasionally to keep it looking new.

If your Park and Drive is not performing as it should, take it to your local RadioShack store for assistance. To locate your nearest RadioShack, use the store locator feature on RadioShack's website (www.radioshack.com), or call 1-800-The Shack (843-7422) and follow the menu options. Modifying or tampering with the Park and Drive's internal components can cause a malfunction and might invalidate its warranty and void your FCC authorization to operate it.

limited go day warranty

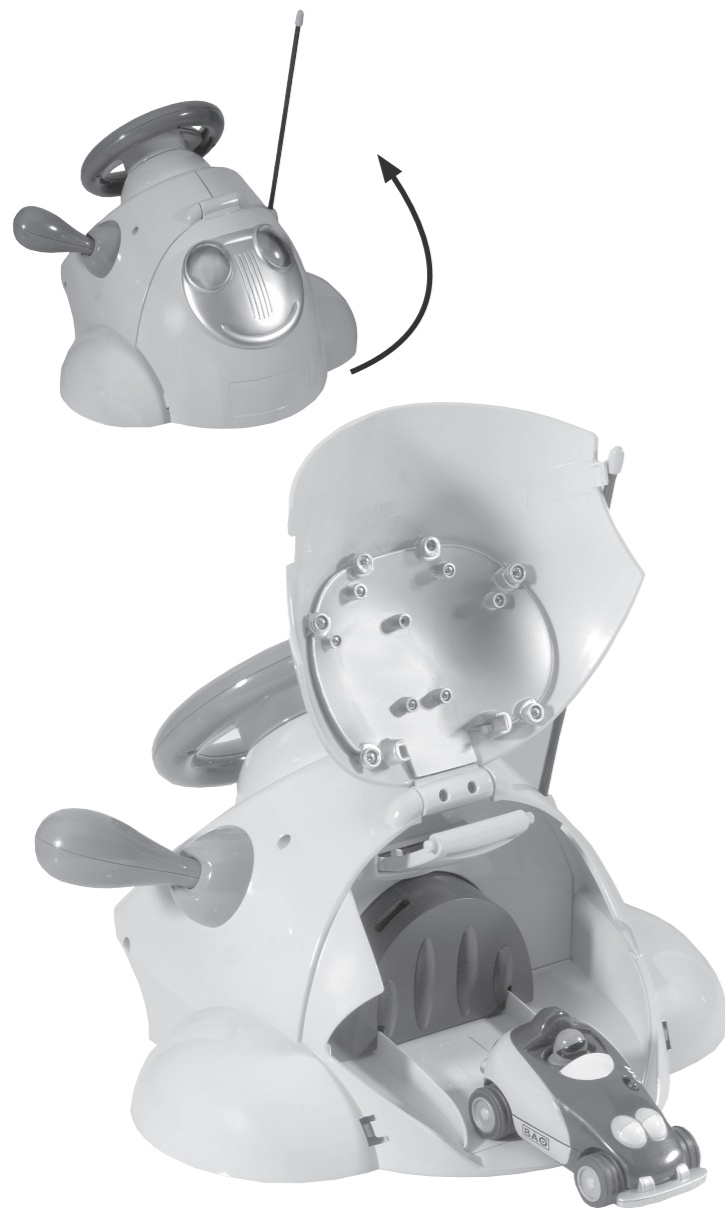
This product is warranted by RadioShack against manufacturing defects in material and workmanship under normal use for ninety (90) days from the date of purchase from RadioShack company-owned stores and authorized RadioShack franchisees and dealers. For complete warranty details and exclusions, check with your local RadioShack store.

RadioShack Customer Relations
200 Taylor Street, 6th Floor, Fort Worth, TX 76102
04/04



60-2801

Estaciónate y Conduce



Le agradecemos la compra del juego Estaciónate y Conduce de RadioShack.

lo que viene incluido

unidad del tablero coche radiocontrolado
guía del usuario

artículos necesarios

Destornillador Phillips 1 9 voltios 2AAA 3AAA

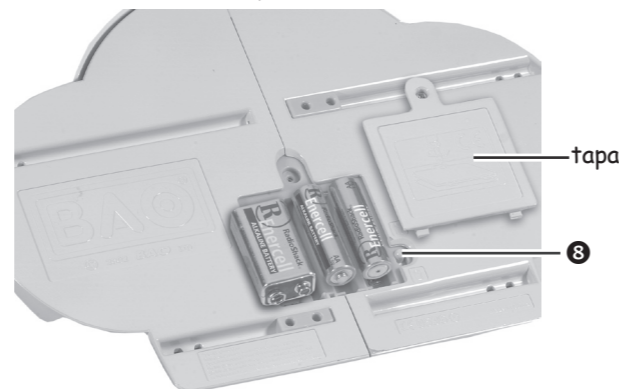
instalación de las pilas

1. Retire las tapas de los compartimientos de pilas del tablero y del coche radiocontrolado.
2. Coloque una pila de 9 voltios y dos pilas AA (no vienen incluidas) en los compartimientos del tablero, de la forma indicada por los símbolos de polaridad (+ y -).
3. Coloque tres pilas AAA (no vienen incluidas) en el compartimiento del coche, de la forma indicada por los símbolos de polaridad (+ y -).
4. Coloque de nuevo las tapas.

Vista inferior del coche radiocontrolado



Vista inferior del tablero



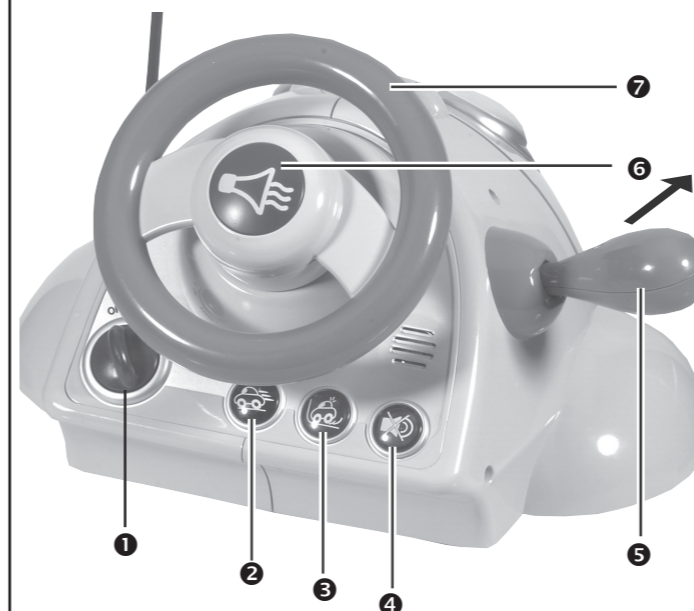
Notas acerca de las pilas:

- Deseche las pilas viejas con prontitud y de manera adecuada. No queme ni entierre las pilas.
- Solamente utilice pilas cargadas del tamaño requerido y del tipo recomendado.
- No use pilas de diferente tipo, capacidad o química.
- Si no tiene pensado utilizar el juego Estaciónate y Conduce durante varios días, retire las pilas. Las pilas pueden despedir compuestos químicos capaces de dañar componentes electrónicos.
- Toda pila adquirida para utilizarse con este juguete puede significar un peligro para los niños. Le suplicamos leer el aviso de seguridad suministrado con las pilas antes de utilizarlas.

forma de jugar con el juego Estaciónate y Conduce



Para encender el coche radiocontrolado, aleje este interruptor de la posición Off (Apagado).



- 1 Para encender el juego Estaciónate y Conduce, gire la llave de encendido. Apáguelo cuando termine de jugar.
- 2 Para oír el sonido de la aceleración, oprima este botón.
- 3 Para oír el sonido de los frenos, oprima este botón.
- 4 Para encender o apagar el sonido, oprima este botón.
- 5 Para expulsar de la unidad del tablero el coche radiocontrolado, empuje la palanca de cambios avanzada.
- 6 Para oír el sonido del claxon, oprima este botón.
- 7 Para conducir el coche hacia adelante, gire a la derecha el volante de la dirección. Para virar el coche hacia la izquierda mientras lo retrocede, gire a la izquierda el volante de la dirección.
- 8 Deslice el interruptor sobre el fondo del tablero para ajustar el nivel del volumen.

información de la FCC

Este equipo ha sido probado y se ha determinado el cumplimiento del mismo con respecto a los límites correspondientes a los dispositivos digitales de Clase B, de conformidad con la Parte 15 de las Reglas de la FCC (Comisión Federal de Comunicaciones de EE.UU.). Estos límites están establecidos para proporcionar una protección razonable contra interferencias dañinas en las residencias. Este equipo genera, utiliza y puede emitir energía de radiofrecuencia por lo cual, si no se instala y se emplea de conformidad con las instrucciones, puede causar interferencia dañina en las comunicaciones de radio. No obstante, no hay garantía de que tal interferencia no vaya a ocurrir en alguna instalación en particular. Si este equipo causa interferencia dañina en la recepción de las ondas de radio o de televisión, lo cual puede determinarse apagando y encendiendo el equipo, se exhorta al usuario a tratar de corregir la interferencia con una o más de las siguientes medidas:

- Cambie la orientación o la ubicación de la antena receptora.
- Aumente la separación entre el equipo y el receptor.
- Conecte el equipo en una toma de corriente de un circuito diferente al cual está conectado el receptor.

Consulte al personal de una tienda RadioShack de la localidad o a un técnico de radio y televisión.

Si no puede eliminar la interferencia, la FCC requiere dejar de utilizar el Estaciónate y Conduce. Todo cambio o modificación no aprobado expresamente por RadioShack puede causar interferencia y anular la autorización del usuario de utilizar este equipo.

Producto	Estaciónate y Conduce
Modelo	60-2801
Responsable	RadioShack 100 Throckmorton Fort Worth, TX 76102
Teléfono	817-415-3200



cuidado de la unidad

Mantenga seco el juego Estaciónate y Conduce. Si se moja, séquelo de inmediato. Utilice y guarde el juego Estaciónate y Conduce solamente en lugares a temperatura del interior. Manipule cuidadosamente el juego Estaciónate y Conduce. No lo deje caer. Mantenga el juego Estaciónate y Conduce alejado del polvo y la suciedad, y límpielo ocasionalmente con un paño húmedo para mantener su aspecto nuevo.

Si el juego Estaciónate y Conduce no funciona como debiera, llévela a un establecimiento RadioShack de la localidad para que lo revisen. Si desea localizar la tienda RadioShack más cercana, use la función de localización de tiendas en el sitio web de RadioShack (www.radioshack.com) o llame al 1-800-The Shack (843-7422) y escoja las opciones necesarias del menú. Cualquier modificación o alteración de los componentes internos del juego Estaciónate y Conduce puede causar una falla e incluso la anulación de la garantía y de la autorización de la FCC para utilizarlo.

garantía limitada de 90 días

Este producto está garantizado por RadioShack contra defectos de fabricación en el material y en la mano de obra en condiciones normales de uso por noventa (90) días a partir de la fecha de compra en las tiendas propiedad de la compañía RadioShack y franquicias y detallistas autorizados por RadioShack. Si desea información completa sobre la garantía, incluidas las posibles exclusiones, comuníquese con una tienda RadioShack de la localidad.

RadioShack Customer Relations
200 Taylor Street, 6th Floor, Fort Worth, TX 76102
04/04